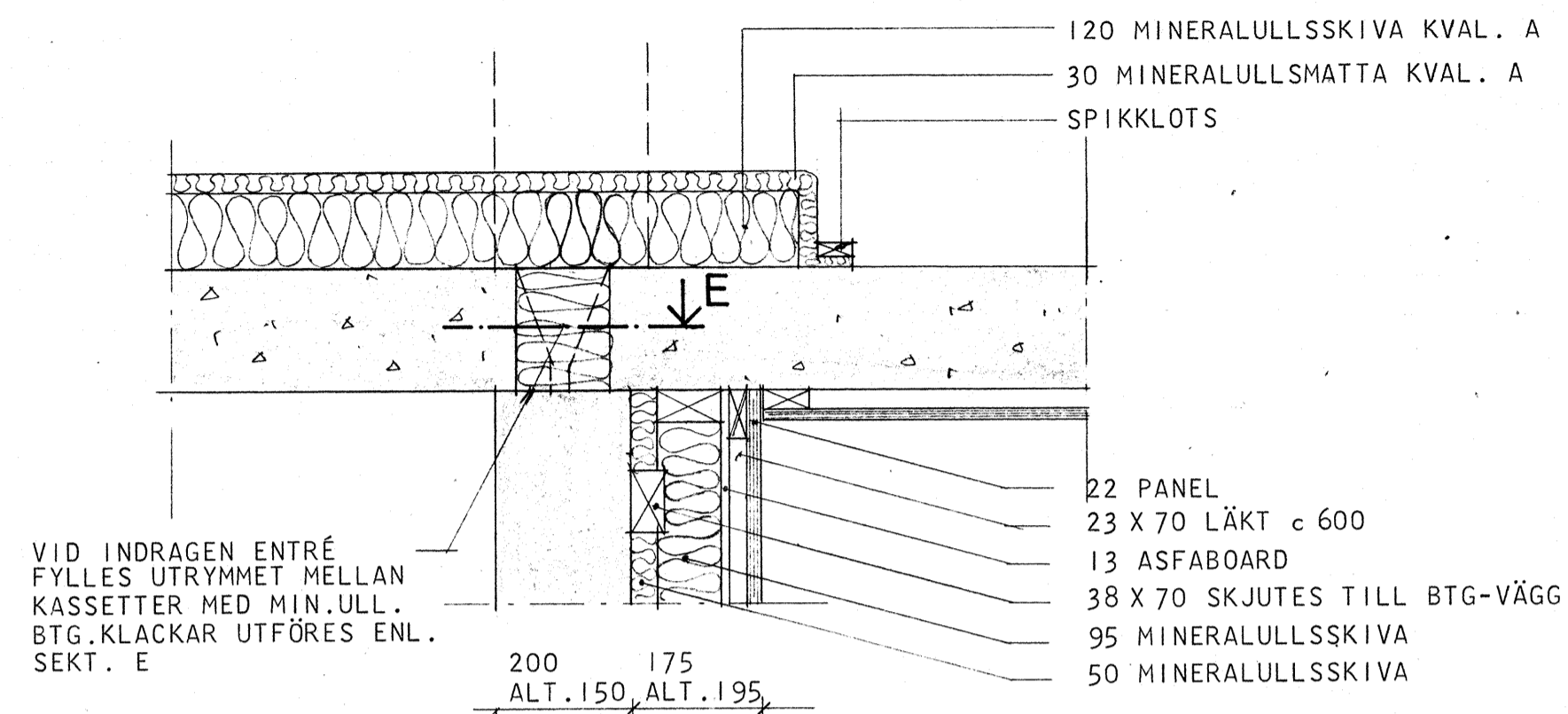
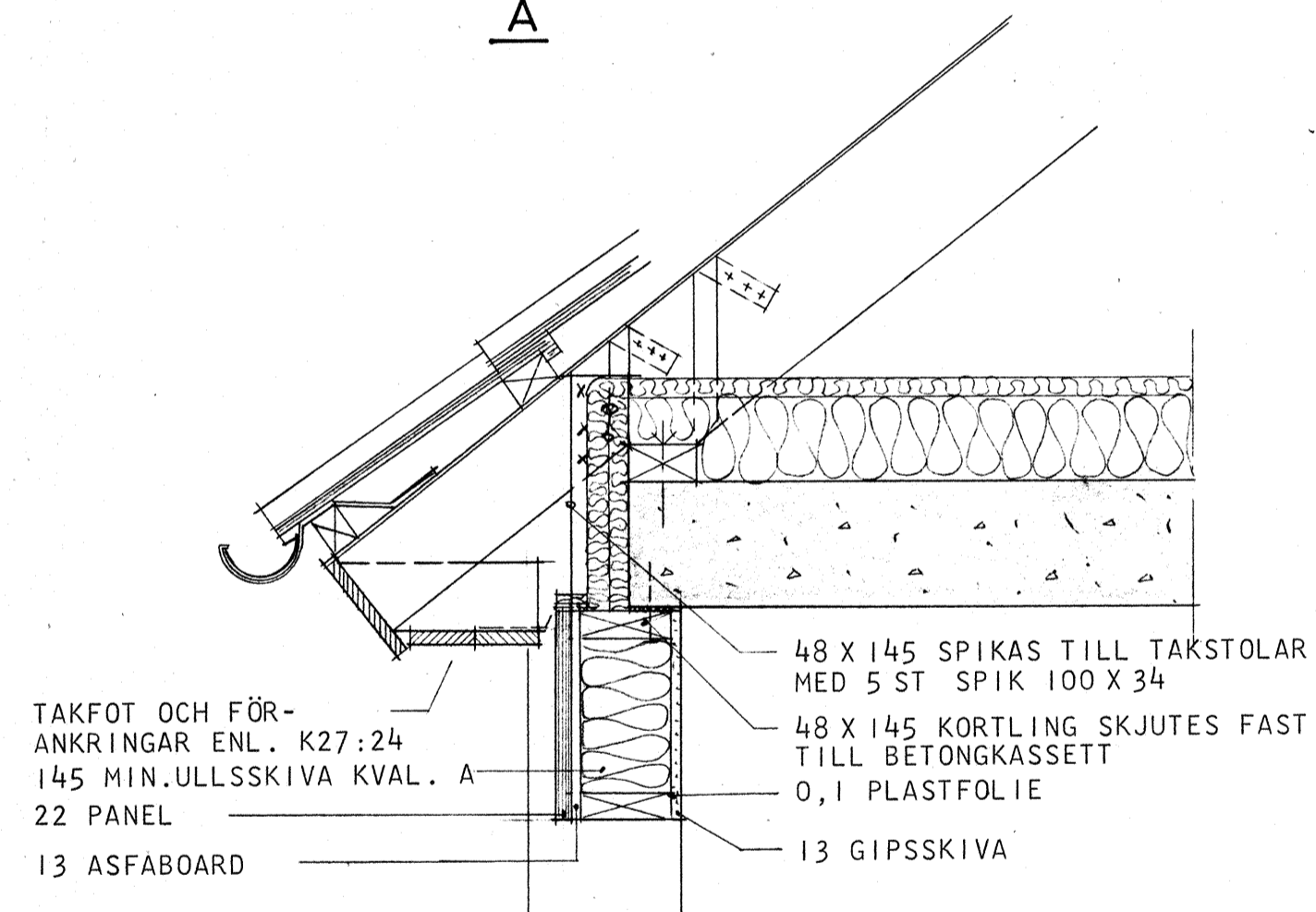


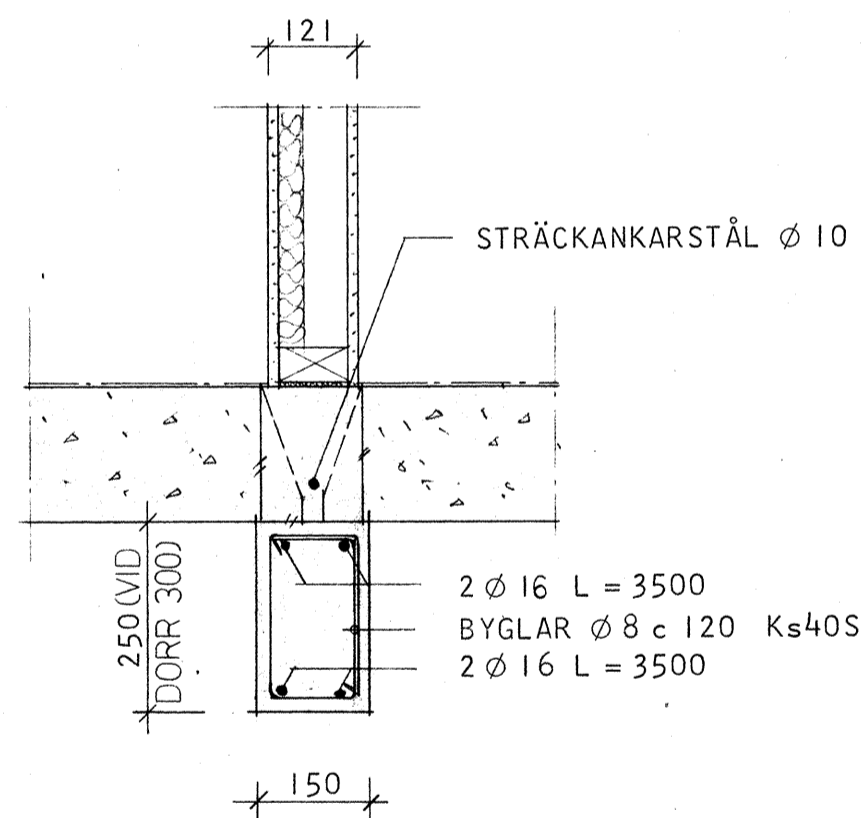
A



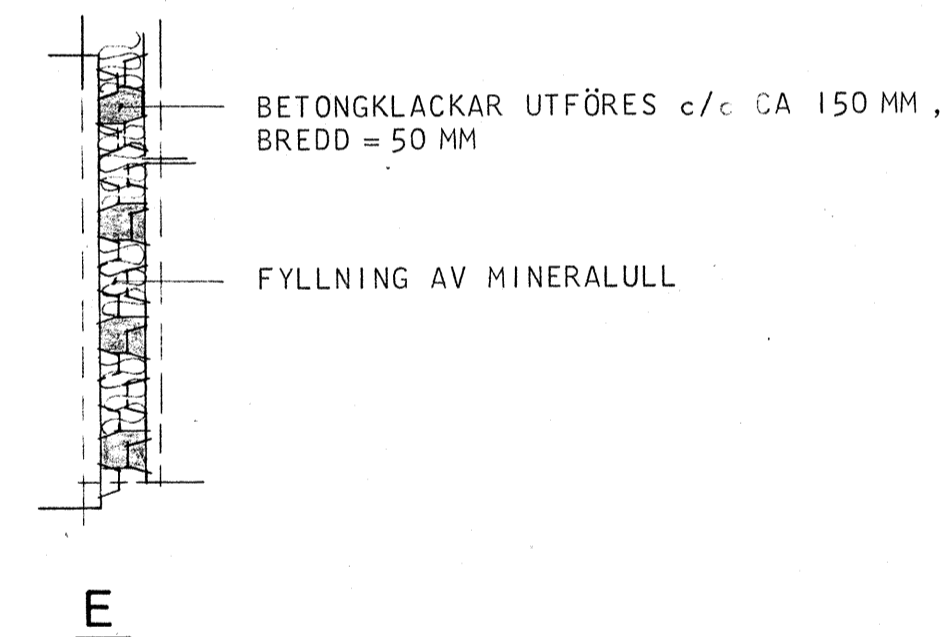
B



C



D



E

ARBETS-RITNING

ByggStatik			Reg	Ant	Avser	Sign	Datum	
Uppsala Byggstatik AB . Konsulterande Ingenjörer 018/25 20 25 Murargatan 31 . 754 37 Uppsala			SMÅHUS I KV. BETAN OCH VITKÅLEN ÅRSTA, UPPSALA					
Handläggare HANS ERIKSSON	Ritad av AN	Granskad av	TAKSEKTIONER		HUS C			
Datum 1974-04-10	Hans Eriksson		Skala 1:10	Arbetsnummer 73027	Ritningsnummer K27:26	Reg		